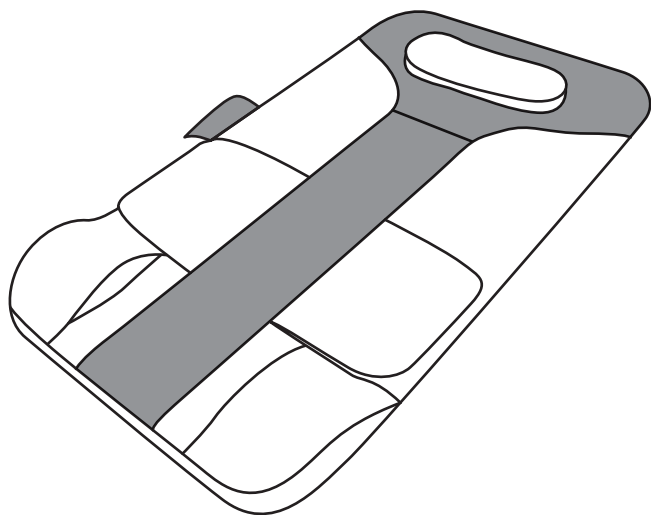


# BioTone (Series JA)

массажный мат

## Инструкция по эксплуатации



# BioTone

массажный мат

Данное руководство следует держать под рукой, для удобства использования массажного мата Ergonova BioTone. Это Ваш проводник к безопасности и более эффективному массажу.

## Важная информация по Технике Безопасности

При использовании Массажного Мата, всегда соблюдайте все инструкции и основные меры предосторожности:

**ОПАСНО.** Для снижения риска поражения эл. током, всегда отключайте Массажный Мат от эл. питания, сразу после использования или чисткой.

**ПРЕДУПРЕЖДЕНИЯ.** Для исключения риска ожогов, возникновения пожара, поражения эл. током или любых иных травм, следует:

- 1) Не оставлять без присмотра под напряжением Массажный Мат. Отключите его от эл. питания, если вы не используете его, а также перед снятием или одеванием деталей мата.
- 2) Не использовать Массажный Мат под одеялом или подушкой. Чрезмерный нагрев может привести к пожару, поражению эл. током, или травмам.
- 3) Никогда не эксплуатируйте Массажный Мат с заблокированными воздушными отверстиями. Держите отверстия в чистоте от ворса, волос и тому подобного.
- 4) Старайтесь не ронять Массажный Мат и не пытайтесь ставить инородные предметы в воздушные отверстия мата.
- 5) Не используйте на открытом воздухе.
- 6) Не используйте в помещениях с содержанием в воздухе аэрозольных продуктов или с повышенным содержанием кислорода.
- 7) Обязательно извлекайте вилку из розетки, когда Вы завершили массаж. Не отключайте эл. питание мокрыми руками
- 8) Не пытайтесь отключить Массажный Мат с помощью резких движений, дергая за шнур эл. питания, не используйте шнур эл. питания в качестве ручки.

9) Храните Массажный Мат вдали от отопительных приборов. В случае обнаружения неисправностей, немедленно обратитесь в сервисный центр, предварительно отключив его от эл. питания. Во избежание травм, не рекомендуется ремонтировать Массажный Мат самостоятельно.

10) Выньте вилку из розетки, сразу после того как вы закончили массаж. В противном случае, это может привести к поражению эл. током, короткому замыканию или пожару.

11) Не используйте Массажный Мат, если имеются повреждения шнура или вилки, если Вы заметили, некорректность в работе, произошло падение или попадание влаги. Обратитесь в сервисный центр для устранения неисправностей.

12) В случае появления большого износа, на каких-либо деталях мата, следует их заменить и не использовать Массажный Мат до ремонта.

13) Используйте Массажный Мат, только строго по назначению, как описано в Инструкции по Эксплуатации.

14) Используйте эл. питание, только указанное на маркировке Массажного Мата.

15) Используйте Массажный Мат только с блоком питания, который идет в комплекте.

16) Массажный Мат можно использовать детям в возрасте от 8 лет и старше, людям с ограниченными физическими и умственными способностями, а также при отсутствии опыта и знаний, только под наблюдением или получении детальной инструкции по безопасности использования мата и понимании связанного с этим опасности. Дети, не должны играть с прибором. Уборка, очистка, обслуживание или ремонт не должен производиться детьми.

- Не допускайте детей использовать или играть с массажным оборудованием.
- Уборка, ремонт, обслуживание не должно производиться детьми.

**Если во время массажа Вы почувствовали дискомфорт, прекратите массаж и обратитесь за консультацией к Вашему лечащему врачу. По причине - это может быть вредно для Вашего здоровья.**

Не следует использовать Массажный Мат людям:

- 1) Людям, с повышенной восприимчивостью к электромагнитным полям, с кардиостимуляторами и имплантатами.
- 2) Людям с пониженной чувствительностью к высоким температурам.
- 3) Людям с злокачественными опухолями.
- 4) Людям с сердечными заболеваниями.
- 5) Во время беременности и после родов.
- 6) С искривлением позвоночника.
- 7) Людям страдающим сахарным диабетом, заболеваниями крови, с высоким артериальным давлением.
- 8) С шрамами.
- 9) В случае плохого самочувствия.
- 10) Людям с остеопорозом, с переломами, растяжениями, болями в мышцах и.т.д. с острой головной болью.
- 11) С температурой тела 38°C и выше.
- 12) При сильной усталости; ознобе; изменении артериального давления; в период стресса.
- 13) Людям с тендонитом.
- 14) Любые другие заболевания требующие прохождения в медицинских учреждениях.



\* Не рекомендуется использовать Массажный Мат людям с ограниченными физическими и умственными способностями или при отсутствии достаточного опыта и знаний (включая детей), допускается использовать только в присутствии опытного пользователя в целях их безопасности.

\* Убедитесь, что Массажный Мат не является игрушкой для детей.

\* Время работы не должно превышать 60 минут. Необходимо сделать перерыв не менее 30 минут для возобновления массажа.



Массажный Мат не предназначен для использования в коммерческих целях или медицинских. В случае если у Вас имеются проблемы со здоровьем, проконсультируйтесь с Вашим лечащим врачом перед использованием мата



Использовать только в помещении.



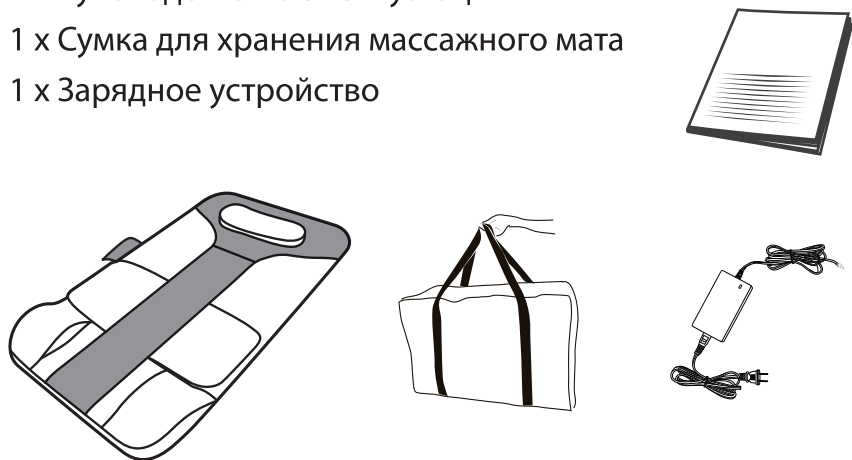
Не использовать в помещениях с повышенной влажностью (в ваннах, саунах, бассейнах и.т.п).



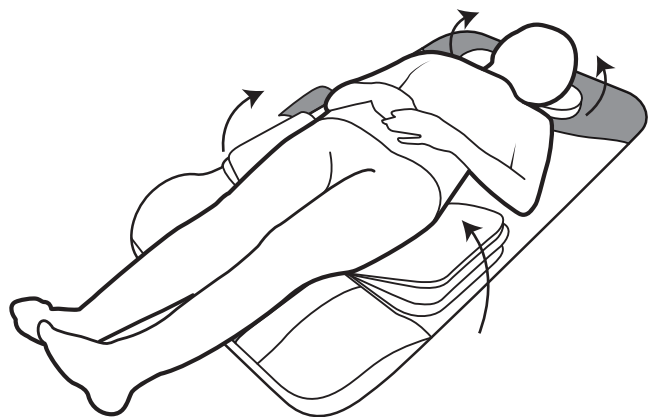
- Не мыть;
- Не использовать сухую чистку;

## Содержимое упаковки:

- 1 x Воздушно - компрессионный мат
- 1 x Руководство по Эксплуатации
- 1 x Сумка для хранения массажного мата
- 1 x Зарядное устройство

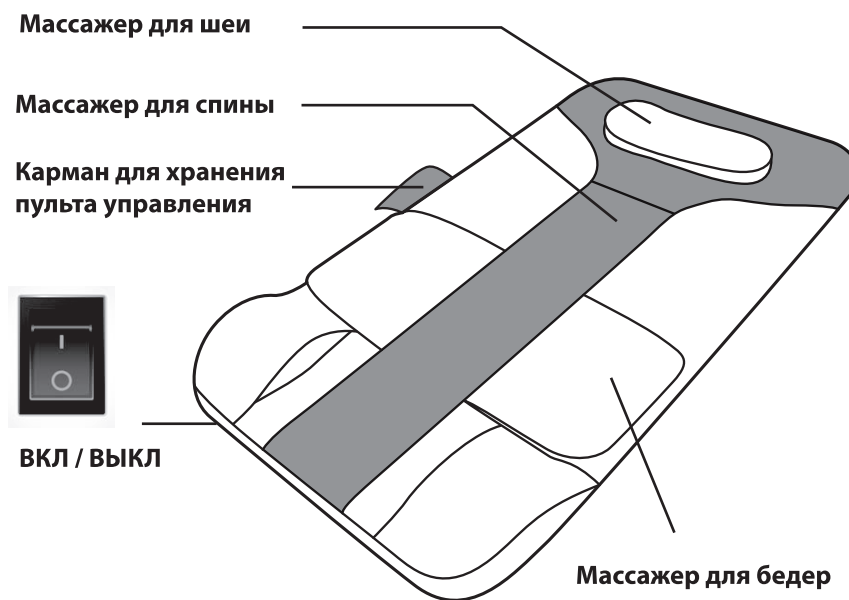


## Положение массажа

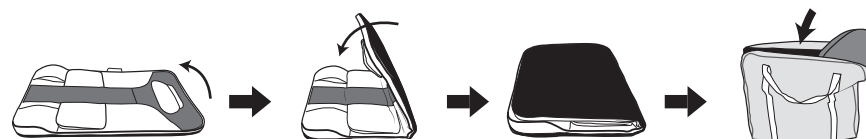


6

## Схема массажного мата



## Схема упаковки массажного мата



7

## Пульт Управления

Когда питание включено, Массажный мат находится в режиме ожидания, работает только кнопка «ON/OFF» (вкл/вык). При нажатии кнопки «Power» соответствующие индикаторы загораются. При нажатии любой из кнопок, Ваши действия сопровождаются звуковым сигналом «бип». Интенсивность установлена по умолчанию на II уровне.



### Кнопка «Power» (включение)

При нажатии кнопки «Power» загорается световое табло, время массажа по умолчанию 30 минут (авто – программа), интенсивность массажа II уровня.

### Кнопка «AUTO» (авто)

При нажатии кнопки «AUTO», запускается автоматический режим массажа. При повторном нажатии, режим будет отключен.

### Кнопка «Neck» (шея)

При первичном нажатии кнопки «Neck» включается режим массажа шеи. При повторном нажатии, режим будет отключен.

### Кнопка «Back» (спина)

При нажатии кнопки «Back» включается режим ожидания. Нажмите повторно и режим будет завершен.

### Кнопка «Pelvis» (бедро)

Нажмите кнопку «Pelvis» в режиме ожидания, для перехода в режим «AUTO». При повторном нажатии кнопки «Pelvis», режим будет отключен.

### Кнопка «Intensity» (интенсивность)

Во время массажа при нажатии кнопки «Intensity» Вам предоставляется возможность выбора уровней в следующей последовательности:

2 Уровень - 3 Уровень - 1 Уровень - 2 Уровень.

## Устранение неисправностей

Неисправность	Причина	Решение
Не включается	Штепсельная вилка отсоединена	Соедините штепсельную вилку
	Нет эл. питания	Включите эл. питание
	Выбран режим? Авто управление?	Выберите режим/AUTO /Ручной
Нет питания	Разъединение штепсельной вилки	Соедините штепсельную вилку
Не работает компрессия	Эл. питание отключено	Включите эл. питание
	Установленное время закончилось	Выберите время и режим

- ❖ Сначала отключите от эл. питания, затем, извлеките вилку из розетки. При возникновении неполадок, обратитесь в сервисный центр.
- ❖ Не пытайтесь отремонтировать или заменить компоненты самостоятельно, в случае самостоятельного ремонта, гарантия прекращает свое действие.
- ❖ Если шнур питания поврежден, обратитесь в сервисный центр для его замены.

## Хранение и обслуживание массажного мата


### 1. Очистка

Перед очисткой, убедитесь, что эл.питание отключено. Протрите Массажный Мат и пульт управления мягкой тканью. Используйте ткань, смоченную чистящим средством, после чего вытрите Массажный Мат сухой тканью.

### 2. Обслуживание

Убедитесь, что блок питания отключен и вилка вынута из розетки. Удалите пыль. Держите Массажный Мат в чистоте и вдали от влажных мест. Если Вы не используете Массажный Мат долгое время, накройте его пыленепроницаемой тканью или упакуйте как показано на странице 7.

## Утилизация

	<b>Правильная Утилизация</b>
	Данная маркировка указывает на то, что Массажный Мат, не должен быть утилизирован вместе с другими бытовыми отходами. Для того, чтобы предотвратить нанесения ущерба окружающей среде или здоровью людей. Следует произвести утилизацию в виде повторного использования (вторсырье). За дополнительной информацией по утилизации Вы можете обратиться в точку продажи.

## Спецификация

Наименование: Массажный Мат  
Модель: BioTone (Series JA)  
Напряжение: DC 24V --- 2A  
Потребление: 48W  
Размер: 130\*70\*3см (длина\*ширина\*высота)  
Вес: 8 кг

Производитель: XIAMEN EMOKA HEALTHSCIENCE & TECHNOLOGY CO. LTD.

Дата производства: смотреть на массажере

Сделано в Китае

Адрес производителя: D Building No. 100, JINFU ROAD, Chengnan Industrial Zone, TONG'AN District, Xiamen, China

Телефон: 0086-755-25122982

### Генеральный импортер в России:

ООО «Макс Концепт», ОГРН 1147453008532

Москва, Люберецкий р-он, г. Котельники, 1-й Покровский пр-д, д.5  
тел. 8-800-700-14-29

[www.ergonova.ru](http://www.ergonova.ru)

[info@ergonova.ru](mailto:info@ergonova.ru)

Полный перечень представительств: <http://ergonova.ru/about/stores/>  
Все авторские права на тексты и изображения принадлежат Ergonova GmbH и не могут использоваться иначе только с согласия правообладателя.

Авторское право © 2012г.

Ergonova GmbH

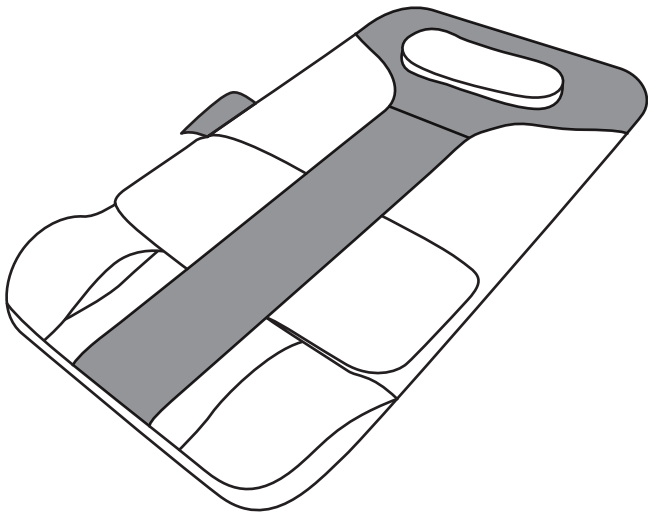
Все права защищены



# BioTone

(Series JA)  
massage mat

## English Manual



# BioTone

massage mat

This manual should be kept on hand for easy reference.  
It is your guide to a safe and efficient operation.

## Important Safety Instruction

When using the product, all instructions and basic precautions should always be followed, including the following:

**DANGER** - To reduce the risk of electric shock: Always unplug this product from the electrical outlet immediately after use and before cleaning

**WARNING** - To reduce the risk of burns, fire, electric shock, or injury to persons:

- 1) The product should never be left unattended when plugged in. Unplug from outlet when it is not use and before putting on or taking off parts.
- 2) Do not operate under blanket or pillow. Excessive heating can occur and cause fire, electric shock, or injury to persons.
- 3) Never operate the product with the air openings blocked. Keep the air openings free of lint, hair, and the like.
- 4) Do not drop or insert any object into any opening.
- 5) Do not use outdoors.
- 6) Do not operate where aerosol (spray) products are being used or where oxygen is administered.
- 7) Be sure to pull the plug out of the socket when you reach in. And don't pull it out when your hands are wet. That could cause electric shock and injury.
- 8) Do not carry this product by its supply cord or use cord as a handle.
- 9) Keep the cord away from heated surfaces. If the fault is found, stop using immediately and cut off the power supply. Avoid accidents or injuries. please do not repair it by yourself, please contact the seller or manufacturer in time, avoid accidents or injuries.

10) Remove the power plug from the socket immediately after the power failure. Otherwise, it may cause electric shock, short circuit and fire.

11) Never operate this appliance if it has a damaged cord or plug, if it is not working properly, if it has been dropped or damaged, or dropped into water. Return the appliance to a service center for examinatio.

12) Special attention to components most susceptible to wear an advice to replace defective components immediately and/or keep the equipment out of use until repair.

13) Use this appliance only for its intended use as described in this manual.

14) The appliance must only be supplied at safety extra low voltage corresponding to the marking on the appliance.

15) The appliance is only to be used with the power supply unit provided with the appliance.

16) This appliance can be used by children aged from 8years and above and persons with reduced physical, sensory or mental capabilities or lack of experience and knowledge if they have been given supervision or instruction concerning use of the appliance in a safe way and understand the hazardous involved. Children shall not play with the appliance. Cleaning and user maintenance shall not be made by children unless they are older than 8 and supervised.

⊗ Children should be supervised to ensure that they do not play with the appliance.

⊗ Cleaning and user maintenance shall not be made by children without supervision.



**\* IF YOU FEEL ABNORMAL DURING USE, PLEASE STOP USING IMMEDIATELY AND CONSULT YOUR DOCTOR. OTHERWISE MAY IT BE HARMFUL TO HEALTH.**

1. People who are susceptible to electromagnetic malfunctions such as cardiac pacemakers and implantable medical electronic devices.
2. People who are supposed to lose their sense of temperature.
3. People with malignant tumors.
4. People with heart disease.
5. A person who is restless early in pregnancy or shortly after giving birth.
6. One who has an abnormal or curved spine.
7. A person with a disturbance of perception caused by a high degree of peripheral circulation in diabetes.
8. Someone with a scar on their skin.
9. People who need quiet and people who are in poor health.
10. People with osteoporosis, severe fractures, sprain, and muscle pain, etc., acute (head) pain.
11. People with 38 °C temperature (fever).
12. (acute inflammatory symptoms, tiredness, chills, changes in blood pressure, etc.) a time of intense, debilitating stress.
13. People with tendonitis.
14. Others treated at medical facilities.



- ☆ This machine do not available for the physical, sensory or mental lack of ability or lack of experience and knowledge of personnel (including children) to use, unless their custody can be responsible for their safety or to provide user instruction of this machine.
- ☆ The children should be custody in order to ensure that the machine cannot be a toy to play.
- ☆ The longest working time cann't beyong 60mins in one time, it needs 30mins break to work again after 60mins using.



The device is not to be used for commercial use or medical purposes. If you have health concerns, consult your doctor before using this product.



Only use indoors!



Do not use the device in damp rooms (e.g. when bathing or showering)

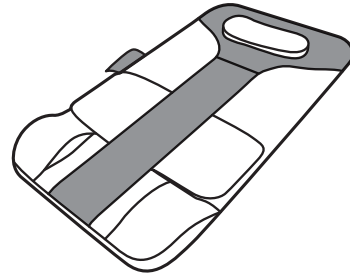
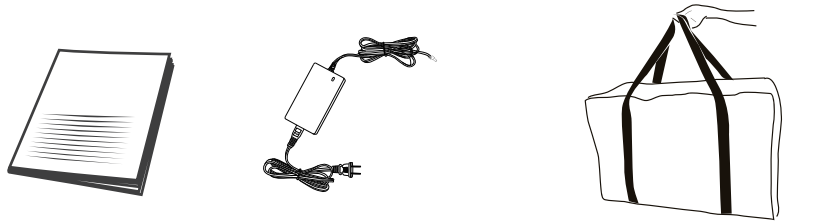


- Do not wash!
- Do not dry clean!

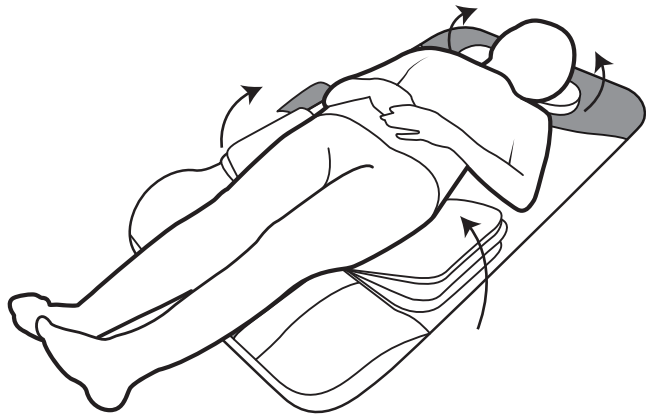
**SAVE THESE INSTRUCTIONS**

## Package Contents

- 1 x Air Massage Mattress
- 1 x User Manual
- 1 x Storage Bag
- 1 x Charger

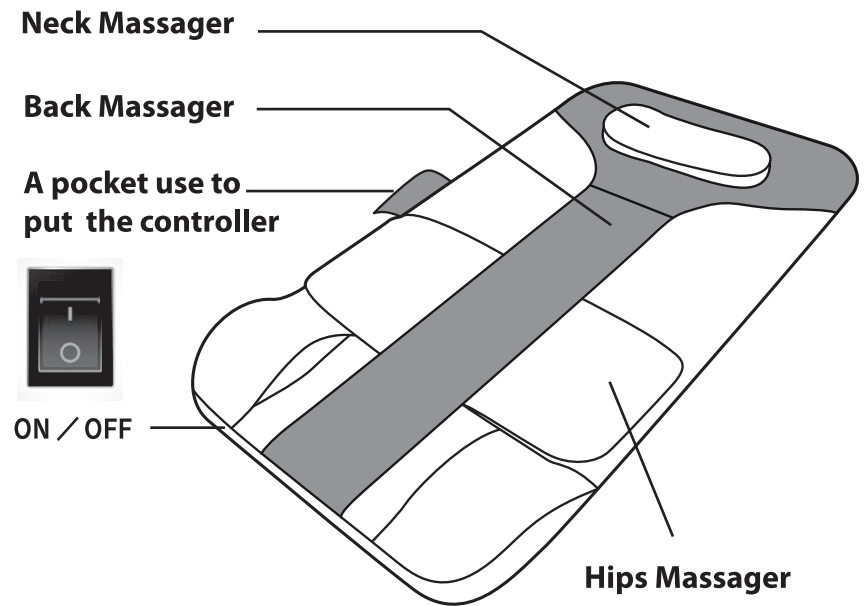


## Massage Position

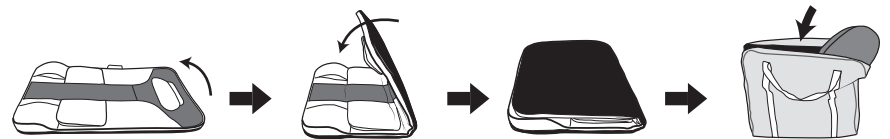


6

## Product Diagram



## Key Folding Instruction



7

## Key Usage Explanation

When the power is turned on, the whole machine is in the standby state, and only the ON/OFF function button is valid. In the power-on state, all the buttons are valid, and the corresponding LED lights are displayed when valid. Each time the valid button is accompanied by a buzzer "beep" sound prompt. The intensity is defaulted to the second level when the mode is switched.



### Power:

Press this button in the standby state of the whole machine, all the corresponding LED lights, the system default time is 30 minutes, the default automatic program, the intensity defaults to the second level.

### AUTO:

Press this button for the first time in the power on state to enter the automatic mode;  
Press this button for the second time to turn off the mode.

### Neck:

Press this button in standby state to enter Neck mode. Press again to close this mode.

### Back:

Press this button in standby state to enter Back mode. Press again to close this mode.

### Pelvis:

Press this button in standby state to enter Auto mode. Press again to close this mode.

### Intensity:

During massage, press this button to switch intensity from 2 level → 3 level → 1 level → 2 level. Loop in turn.

## Trouble Shooting

Please check the following

Trouble	Causes	Solutions
Not operating	Plug disconnection	Connect plug
	Power Switch off	Switch on
	Mode selected? Automatic operated?	Select mode/Auto/Manual
No power	Plug disconnection	Connect plug
air pressure stop	Power Switch off	Switch on
	Time setting finish	Select time and mode

- ❖ Turn the power off first and then remove the plug from power source when trouble occurs and, contact retailer for assistance.
- ❖ Never attempt to repair, reconstruct or replace component by unauthorized person, otherwise the warranty will be terminated.
- ❖ If the supply cord is damaged, it must be replaced by the manufacturer, its service agent or similarly qualified persons in order to avoid a hazard.

## Product Storage and Maintenance

### 1. Cleaning

Before cleaning, make sure the power supply is turned off and the plug has been pulled out from the socket.

Use a soft cloth to wipe the surface of the product and controller.

Use a piece of cloth that has been dipped with cleaning agents to clean, and then use a piece of dry and soft cloth to wipe it.


### 2. Maintenance

Make sure the power supply is turned off and the plug has been pulled out from the socket.

Sweep off the dust. Keep the product clean and away from damp places.

If the product is not to be used for a long period of time, please cover it with a dustproof cover (self provided).

## Disposal

	<p><b>Correct disposal of this product</b></p> <p>This marking indicates that this product should not be disposed with other household wastes throughout the EU. To prevent possible harm to the environment or human health from uncontrolled waste disposal, recycle it responsibly to promote the sustainable reuse of material resources. To return your used device, please use the return and collection systems or contact the retailer where the product was purchased. They can take this product for environmental safe recycling.</p>
--	--

## Product Specification

Product Name: Massage Mat

Model No.: BioTone (Series JA)

Voltage rate: DC 24V --- 2A

Consumption: 48W

Product size: 130x70x3cm (LxWxH)

Product weight: 8kgs

Manufacturer: XIAMEN EMOKA HEALTHSCIENCE & TECHNOLOGY CO. LTD.

Date of manufacture: look at massager

Made in China

Address of manufacture: D Building No. 100, JINFU ROAD, Chengnan Industrial Zone, TONG'AN District, Xiamen, China

Phone number: 0086-755-25122982

### General importer in Russia:

OOO "Max Concept", bin 1147453008532

Moscow, Lyubertsy district, Kotelniki, 1st Pokrovsky PR-d, d. 5

Phone number: 8-800-700-14-29

[www.ergonova.ru](http://www.ergonova.ru)

[info@ergonova.ru](mailto:info@ergonova.ru)

Full list of representative offices: <http://ergonova.ru/about/stores/>

All copyrights to texts and images belong to Ergonova

GmbH and can not be used otherwise only with the consent of right holder.

Copyright 2012.

Ergonova GmbH

All rights reserved